

# Type 012410

Armaturen für Schiffbau und Industrie  
Valves for shipbuilding and industry

*Perlwitz*



**Wechselventile, PN 16**  
**aus Grauguss EN-JL1040**  
**Innenteile 1.4021+QT**  
**Baulänge nach DIN 3202/EN 558 F1**  
**Flansche nach DIN PN 10/16**  
**Zulässige Betriebsdrücke und**  
**Temperaturen nach DIN 2401**

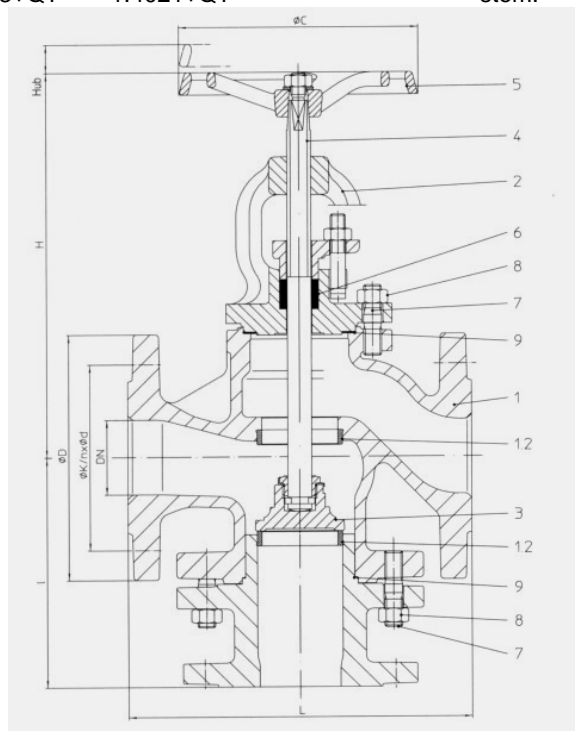
**change-over valves, PN 16**  
**cast iron EN-JL1040**  
**inner parts 1.4021+QT**  
**face to face acc. to DIN 3202/EN 558 F1**  
**flanges acc. to DIN PN 10/16**  
**working pressure and**  
**temperature acc. to DIN 2401**

**Materialspezifikation:**

Gehäuse:	EN-GJL-250	EN-JL1040
Bügeldeckel:	EN-GJL-250	EN-JL1040
Sitz:	X20Cr13+QT	1.4021+QT
Kegel:	X20Cr13+QT	1.4021+QT
Spindel:	X20Cr13+QT	1.4021+QT

**material specification:**

body:	EN-GJL-250	EN-JL1040
bonnet:	EN-GJL-250	EN-JL1040
seat:	X20Cr13+QT	1.4021+QT
disc:	X20Cr13+QT	1.4021+QT
stem:	X20Cr13+QT	1.4021+QT



**Type 012410**

**Ebenfalls lieferbar / also available:**

**Type 012415 aus EN-GJL-250, Sitze in Rotguss / Type 012415 EN-GJL-250, seat in bronze**

**Type 012430 aus GP240GH+N (PN 25/40) / Type 012430 GP240GH+N (PN 25/40)**

NW/DN	L	I	H	Hub	ØC	D	PCD	Holes	KG
15	130	120	207	30	140	95	65	4 x 14	6,5
20	150	120	207	30	140	105	75	4 x 14	7,9
25	160	140	227	35	160	115	85	4 x 14	11
32	180	140	227	35	160	140	100	4 x 18	13
40	200	165	270	45	180	150	110	4 x 18	18
50	230	165	270	45	180	165	125	4 x 18	20
65	290	180	292	50	200	185	145	4 x 18	30
80	310	195	340	60	225	200	160	8 x 18	43
100	350	225	371	65	250	220	180	8 x 18	59
125	400	260	429	75	300	250	210	8 x 18	70
150	480	300	530	75	520	285	240	8 x 22	125
200	600	350	562	90	520	340	295	8 x 22	155
250	730	440	665	90	520	395	350	12 x 22	290