

Type 042160

Armaturen für Schiffbau und Industrie
Valves for shipbuilding and industry



Rückschlagventile DIN 3845-2, PN 16
aus Rotguss / Messing
mit Weichdichtung (Viton oder PTFE)
mit Schliessfeder
mit eingeschraubtem Oberteil
Innengewinde nach ISO 228/1

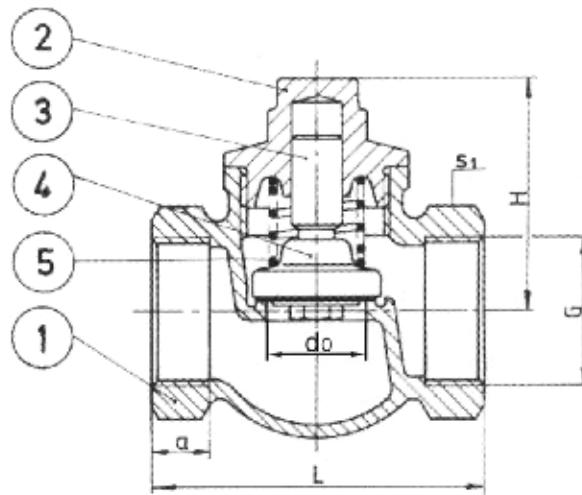
check valves, DIN 3845-2, PN 16
bronze / brass
with soft sealing (Viton or PTFE)
with inside spring
with screwed-in bonnet
female screwed thread acc. to ISO 228/1

Materialspezifikation:

Gehäuse:	CuSn5Zn5Pb5-C	CC491K
Oberteil:	CuZn39Pb2	CW612N
Kegel:	CuZn39Pb2 (mit Weichdichtung)	CW612N
Feder:	X10CrNi18-8	1.4310

material specification:

body:	CuSn5Zn5Pb5-C	CC491K
bonnet:	CuZn39Pb2	CW612N
disc:	CuZn39Pb2 (with soft sealing)	CW612N
spring:	X10CrNi18-8	1.4310



Type 042160

NW/DN	L	H	do	a	S1	KG
G 1/4"	50	40	10	10	22	0,15
G 3/8"	50	40	10	10	22	0,15
G 1/2"	60	40	11	13	27	0,30
G 3/4"	70	50	17	14	32	0,40
G 1"	80	55	22	17	41	0,60
G 1 1/4"	95	55	28	9	50	0,90
G 1 1/2"	105	65	34	19	58	1,30
G 2"	130	75	45	23	70	2,00