

Type 053030

Armaturen für Schiffbau und Industrie
Valves for shipbuilding and industry



Keilflachschieber mit Stiftzeiger, PN 10/16
aus Stahlguss 1.0619+N, DIN 3352-2
Innentteile Nirostahl
Baulänge nach DIN 3202/EN 558 F4
Flansche nach DIN PN 10/16
Zulässige Betriebsdrücke und
Temperaturen nach DIN 2401

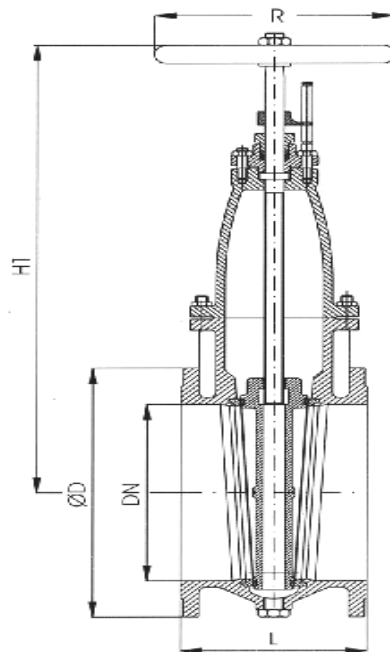
gate valves with indicator, flat body, PN 10/16
cast steel 1.0619+N, DIN 3352-2
inner parts stainless steel
face to face acc. to DIN 3202/EN 558 F4
flanges acc. to DIN PN 10/16
working pressure and
temperature acc. to DIN 2401

Materialspezifikation:

Gehäuse: GP240GH+N 1.0619+N
Haube: GP240GH+N 1.0619+N
Sitze: X20Cr13+QT 1.4021+QT
Spindel: X20Cr13+QT 1.4021+QT

material specification:

body: GP240GH+N 1.0619+N
bonnet: GP240GH+N 1.0619+N
seats: X20Cr13+QT 1.4021+QT
stem: X20Cr13+QT 1.4021+QT



Type 053030

NW/DN	L	H	H1	D	PCD	Holes	R	KG
40	140	230	265	150	110	4 x 18	140	12
50	150	235	270	165	125	4 x 18	140	14
65	170	260	295	185	145	4 x 18	160	19
80	180	285	325	200	160	8 x 18	160	23
100	190	320	365	220	180	8 x 18	200	28
125	200	395	440	250	210	8 x 18	200	43
150	210	435	490	285	240	8 x 22	200	55
175	220	450	520	315	270	8 x 22	250	70
200	230	530	610	340	295	8 x 22	250	80
250	250	630	730	395	350	12 x 22	315	122
300	270	735	850	445	400	12 x 22	315	195
350	290	830	950	505	460	16 x 22	400	260
400	310	925	1025	565	515	16 x 26	400	300
500	350	1135	1280	670	620	20 x 26	500	382
600	390	1300	1475	780	725	20 x 30	500	525

Auf Wunsch zahlreiche Sonderausführungen möglich.
Several special executions possible on request.