

Type 054030

Armaturen für Schiffbau und Industrie
Valves for shipbuilding and industry



Keilflachschieber, PN 10
mit aussenliegender, steigender Spindel
aus Stahlguss 1.0619+N, DIN 3352-5
Sitzringe aus Nirostahl
Baulänge nach DIN 3202/EN 558 F4
Flansche nach DIN PN 10
Zulässige Betriebsdrücke und
Temperaturen nach DIN 2401

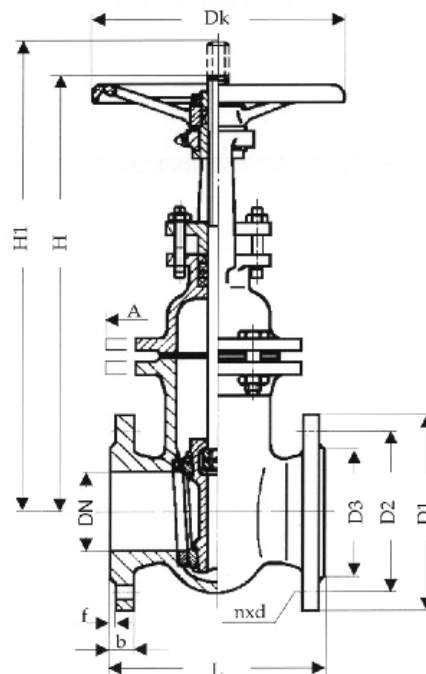
gate valves, flat body, PN 10
with outside, rising stem
cast steel 1.0619+N, DIN 3352-5
seat rings in stainless steel
face to face acc. to DIN 3202/EN 558 F4
flanges acc. to DIN PN 10
working pressure and
temperature acc. to DIN 2401

Materialspezifikation:

Gehäuse: GP240GH+N 1.0619+N
Haube: GP240GH+N 1.0619+N
Sitzringe: X12Cr13 1.4006
Spindel: X20Cr13+QT 1.4021+QT

material specification:

body: GP240GH+N 1.0619+N
bonnet: GP240GH+N 1.0619+N
seat rings: X12Cr13 1.4006
stem: X20Cr13+QT 1.4021+QT



Type 054030

NW/DN	L	H	H1	D1	D2	n x d	D3	b	f	Dk	KG
40	140	285	345	150	110	4 x 18	88	18	3	160	12
50	150	290	360	165	125	4 x 18	102	20	3	160	15
65	170	345	435	185	145	4 x 18	122	20	3	200	21
80	180	370	470	200	160	8 x 18	138	22	3	200	24
100	190	445	560	220	180	8 x 18	158	24	3	200	32
125	200	500	635	250	210	8 x 18	188	26	3	200	44
150	210	560	735	285	240	8 x 22	212	26	3	200	56
200	230	730	950	340	295	8 x 22	268	26	3	250	96
250	250	785	1160	395	350	12 x 22	320	24	3	315	136
300	270	715	1045	445	400	12 x 22	370	24	4	320	158

Auf Wunsch zahlreiche Sonderausführungen möglich.
Several special executions possible on request.