

Type 058510

Type 058520

Armaturen für Schiffbau und Industrie
Valves for shipbuilding and industry



Keilovalschieber, PN 10/16, DIN 3352-4
Gehäuse Grauguss EN-JL1040, EKB-beschichtet, bzw.
Gehäuse Sphäroguss EN-JS1030, EKB-beschichtet
mit gummiertem Keil (weichdichtend)
Baulänge nach DIN 3202/EN 558 F5
Flansche nach DIN PN 10/16
Zul. Betriebstemperatur bis + 80° C

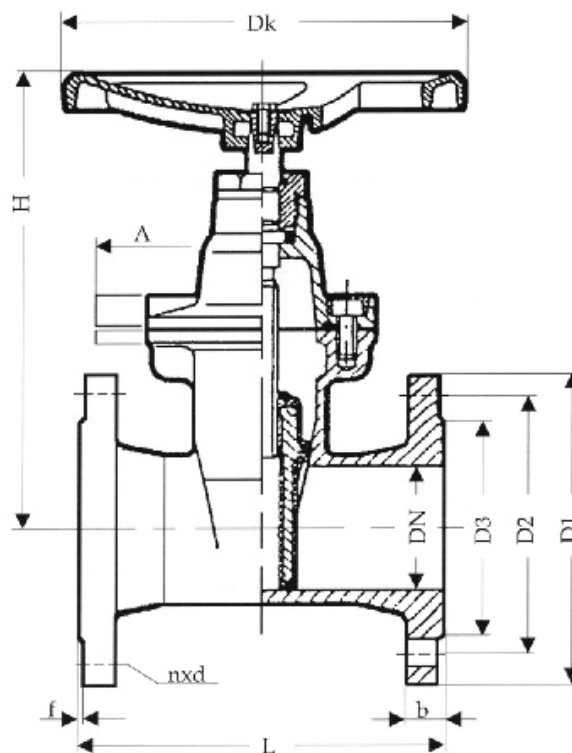
gate valves, oval body, PN 10/16, DIN 3352-4
body in cast iron EN-JL1040, epoxy coated, or
body in nodular iron EN-JS1030, epoxy coated
with rubber lined wedge (soft sealed)
face to face acc. to DIN 3202/EN 558 F5
flanges acc. to DIN PN 10/16
max. operating temperature up to + 80° C

Materialspezifikation:

Gehäuse: Type 058510:	EN-GJL-250	EN-JL1040
Gehäuse: Type 058520:	EN-GJS-400-15	EN-JS1030
Keil:	EN-GJL-250	EN-JL1040
	(EPDM gummiert)	
Spindel:	X20Cr13+QT	1.4021+QT
Handrad:	EN-GJL-250	EN-JL1040

material specification:

body: type 058510:	EN-GJL-250	EN-JL1040
body: type 058520:	EN-GJS-400-15	EN-JS1030
wedge:	EN-GJL-250	EN-JL1040
	(coated EPDM)	
stem:	X20Cr13+QT	1.4021+QT
Handwheel:	EN-GJL-250	EN-JL1040



Type 058510/058520

NW/DN	L	H	A	D1	D2	n x d	Dk	KG
40	240	235	115	150	110	4 x 18	200	11,0
50	250	235	115	165	125	4 x 18	200	12,5
65	270	295	145	185	145	4 x 18	250	17,3
80	280	295	145	200	160	8 x 18	250	18,3
100	300	325	175	220	180	8 x 18	315	30,0
125	325	395	210	250	210	8 x 18	315	40,0
150	350	425	265	285	240	8 x 22	315	52,0
200	400	525	340	340	295	8 x 22	400	86,0
250	450	625	425	395	350	12 x 22	500	121
300	500	758	490	445	400	12 x 22	500	184