

# Type 063521

# Type 063531

Armaturen für Schiffbau und Industrie  
Valves for shipbuilding and industry



Flanschen - Kugelhähne PN 16  
mit DIN-DVGW Zulassung  
2-teilige Ausführung  
Gehäuse aus Sphäroguss EN-JS1030  
Kugel Messing verchromt bzw.  
Kugel Nirostahl  
mit PTFE-Dichtung  
mit vollem Durchgang  
Baulänge nach DIN 3202/EN 558 F4/F5  
Flanschanschluss nach DIN PN 16

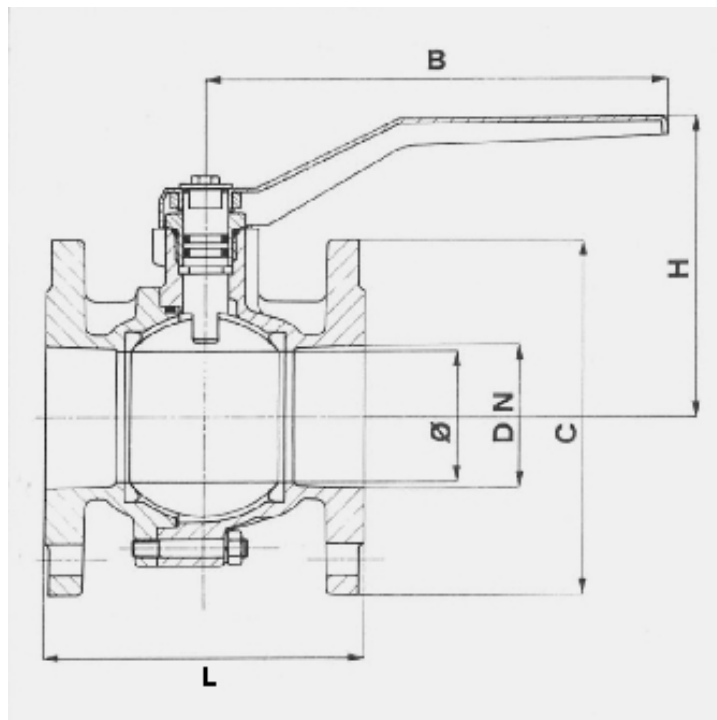
flanged ball valves PN 16  
with DIN-DVGW approval  
2-pce body  
body in nodular iron EN-JS1030  
ball chromed brass or  
ball stainless steel  
with PTFE-sealing  
with full bore  
face to face acc. to DIN 3202/EN 558 F4/F5  
flanges acc. to DIN PN 16

**Materialspezifikation:**

Gehäuse:	EN-GJS-400-15	EN-JS1030
Kugel: <b>Type 063521:</b>	CuZn39Pb2	CW612N
Kugel: <b>Type 063531:</b>	X5CrNi18-10	1.4301
Dichtung:	PTFE	PTFE
Handhebel:	Zinkguss	-

**material specification:**

body:	EN-GJS-400-15	EN-JS1030
ball: <b>type 063521:</b>	CuZn39Pb2	CW612N
ball: <b>type 063531:</b>	X5CrNi18-10	1.4301
sealing:	PTFE	PTFE
handle:	zinc casting	-



**Type 063521/063531**

NW/DN	L	H	C	PCD	Holes	B	KG
020	120	85	105	75	4 x 14	125	2,7
025	125	90	115	85	4 x 14	150	3,6
032	130	100	140	100	4 x 18	150	4,8
040	140	118	150	110	4 x 18	200	6,2
050	150	125	165	125	4 x 18	200	9
065	170	152	185	145	4 x 18	260	12,2
080	180	166	200	160	8 x 18	260	15,5
100	190	180	220	180	8 x 18	260	20
125	200	225	250	210	8 x 18	395	28
150	210	242	285	240	8 x 22	395	38,5
200	400	320	340	295	12 x 22	1.000	93