

Type 065960

Armaturen für Schiffbau und Industrie
Valves for shipbuilding and industry

Perlwitz



Muffen – Durchgangshähne, PN 10
aus Rotguss
ohne Stopfbuchse
mit Kükenvierkant
Innengewinde nach ISO 228/1
Verwendbar für Temperaturen bis 80° C

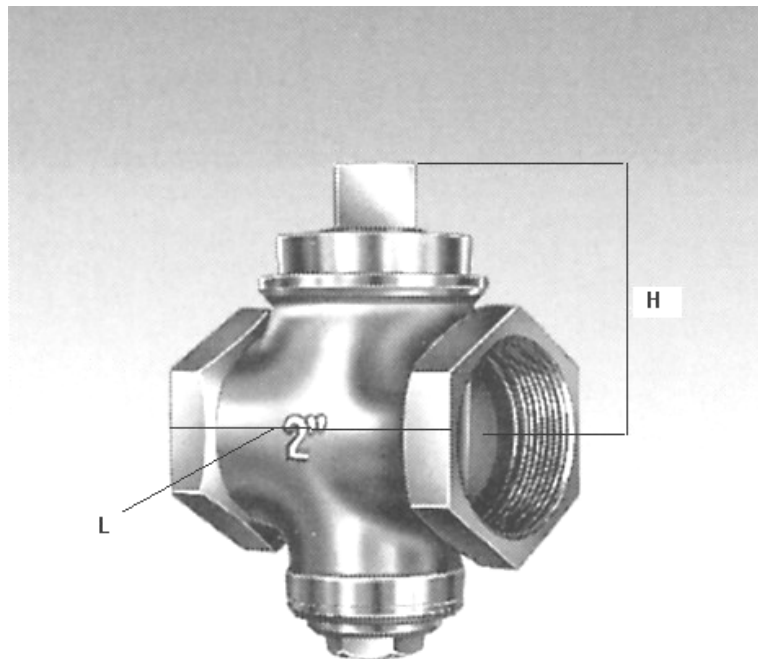
Materialspezifikation:

Gehäuse: CuSn5Zn5Pb5-C CC491K
Küken: CuSn5Zn5Pb5-C CC491K

plug cock, PN 10
bronze
without gland
plug with square
female screwed thread acc. to ISO 228/1
application for temperatures up to 80° C

material specification:

body: CuSn5Zn5Pb5-C CC491K
plug: CuSn5Zn5Pb5-C CC491K



Type 065960

NW/DN	L	H	KG
G 1/4"	44	30	0,190
G 3/8"	44	30	0,200
G 1/2"	54	35	0,240
G 3/4"	59	40	0,380
G 1"	73	48	0,500
G 1 1/4"	85	56	0,900
G 1 1/2"	93	62	1,300
G 2"	106	72	1,900