

Type 067960

Armaturen für Schiffbau und Industrie
Valves for shipbuilding and industry

Perlwitz



Muffen – Durchgangshähne, PN 10
aus Rotguss
mit Stopfbuchse
mit Kükenvierkant
Innengewinde nach ISO 228/1
Verwendbar für Temperaturen bis 120° C

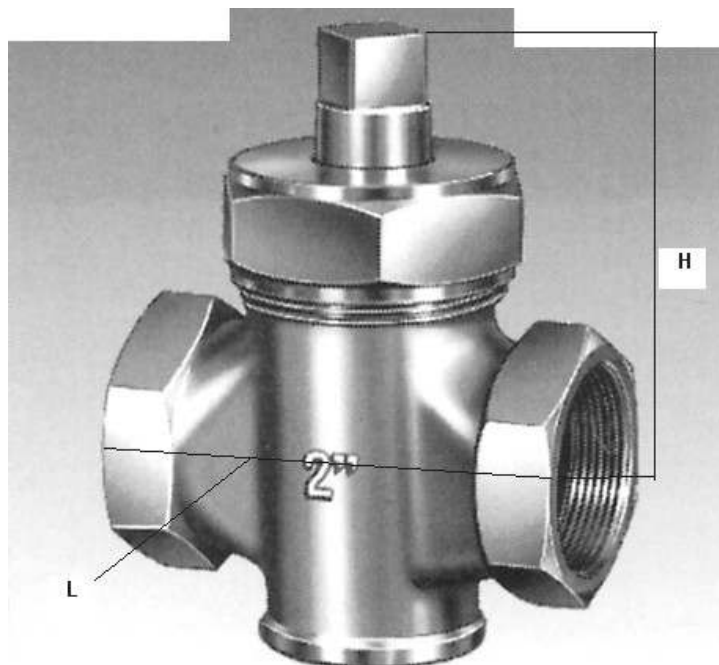
Materialspezifikation:

Gehäuse: CuSn5Zn5Pb5-C CC491K
Küken: CuSn5Zn5Pb5-C CC491K

plug cock, PN 10
bronze
with gland
plug with square
female screwed thread acc. to ISO 228/1
application for temperatures up to 120° C

material specification:

body: CuSn5Zn5Pb5-C CC491K
plug: CuSn5Zn5Pb5-C CC491K



Type 067960

NW/DN	L	H	KG
G 1/4"	50	51	0,230
G 3/8"	54	54	0,300
G 1/2"	64	65	0,450
G 3/4"	73	71	0,650
G 1"	85	85	0,930
G 1 1/4"	97	90	1,300
G 1 1/2"	110	113	2,100
G 2"	128	126	2,950
G 2 1/2"	135	130	4,750
G 3"	155	140	6,500