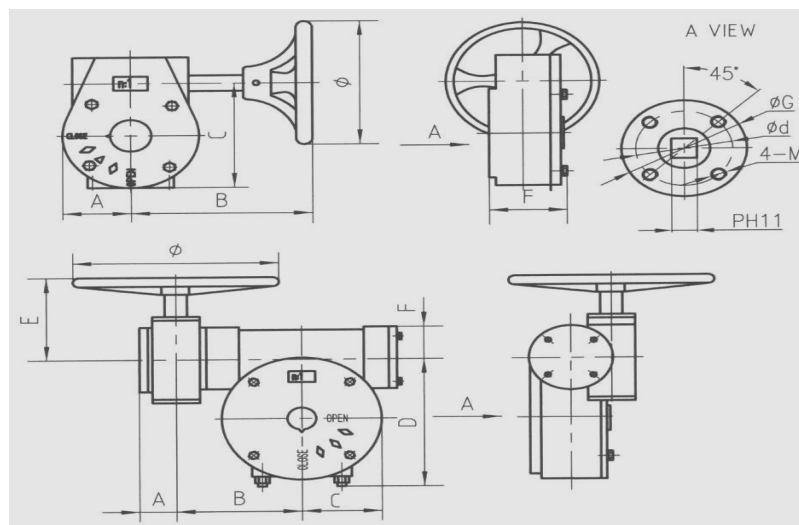
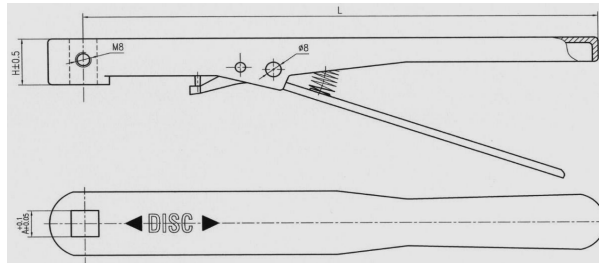


Type 071075 Type 071575

Armaturen für Schiffbau und Industrie
Valves for shipbuilding and industry



(Seite 2/2; page 2/2)



mit Rasterhebel / with lever (= Type 071075)
mit Handgetriebe / with gear-box (= Type 071575)

NW/DN	A1	B1	C1	D1	A	L1	H1
50	53	112	54	45	9	265	26
65	53	112	54	45	9	265	26
80	53	112	54	45	9	265	26
100	53	112	54	45	11	265	26
125	53	112	54	45	14	265	26
150	53	112	54	45	14	265	26
200	77	171	76	66	17	360	31
250	77	171	76	66	-	-	-
300	81	224	81	77,5	-	-	-
350	81	224	81	77,5	-	-	-
400	50	172	108	219	-	-	-
450	50	172	108	219	-	-	-
500	50	172	108	219	-	-	-
600	83	196	131	274	-	-	-