

Type 083206

Type 083306

Armaturen für Schiffbau und Industrie
Valves for shipbuilding and industry



Flanschen – Rückschlagklappen, PN 16
DIN 3232 A, mit innenliegender Welle
Gehäuse aus Grauguss EN-JL1040
Sitzringe Messing, mit Gummidichtung
Baulänge nach DIN 3202/EN 558 F6
Flansche nach DIN PN 16
Max. Betriebstemperatur + 150° C

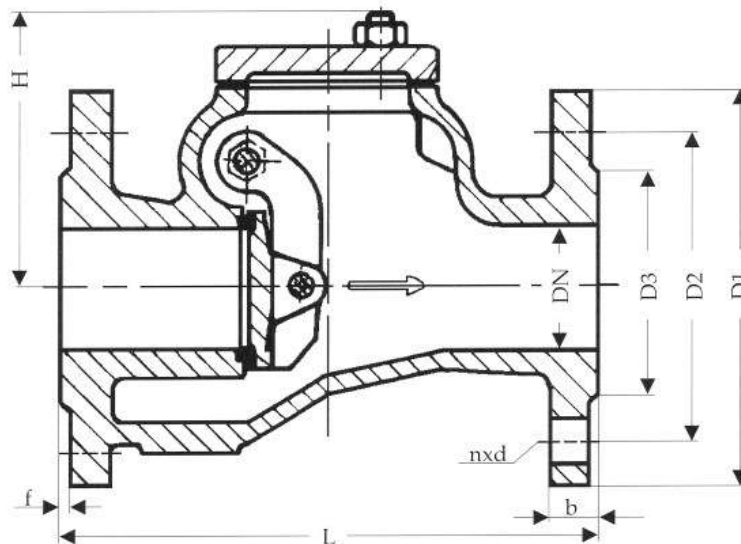
swing check valves, PN 16
DIN 3232 A, with inside shaft
body in cast iron EN-JL1040
seat rings brass, with rubber sealing
face to face acc. to DIN 3202/EN 558 F6
flanges acc. to DIN PN 16
max. operating temperature + 150° C

Materialspezifikation:

Gehäuse: EN-GJL-250 EN-JL1040
Sitzringe: CuZn37/Gummi CW508L/Gummi
Welle: X20Cr13+QT 1.4021+QT

material specification:

body: EN-GJL-250 EN-JL1040
seat rings: CuZn37/rubber CW508L/rubber
shaft: X20Cr13+QT 1.4021+QT



Type 083206

Ebenfalls erhältlich nach DIN 3232 B:

Type 083306 mit aussenliegender Welle; Hebel und Gewicht

also available acc. to DIN 3232 B:

type 083306 with outside shaft; lever and weight

NW/DN	L	D1	D2	n x d	D3	H	d	b	f	KG
40	180	150	110	4 x 18	88	115	18	18	3	8,5
50	200	165	125	4 x 18	102	115	18	20	3	11
65	240	185	145	4 x 18	122	125	18	20	3	14
80	260	200	160	8 x 18	138	125	18	22	3	17
100	300	220	180	8 x 18	158	150	18	24	3	27
125	350	250	210	8 x 18	188	175	18	26	3	36
150	400	285	240	8 x 22	212	210	22	26	3	51
200	500	340	295	12 x 22	268	260	22	30	3	89
250	600	405	355	12 x 26	320	290	26	30	3	125