

Type 090160

Type 090280

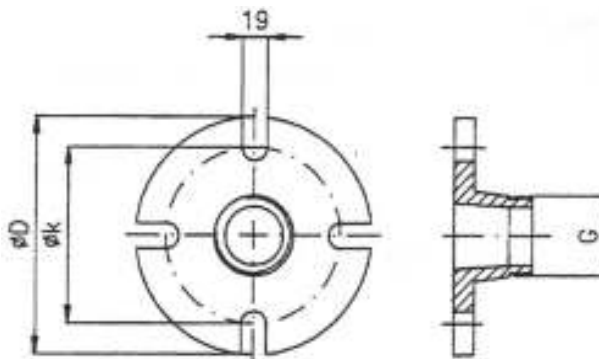
Armaturen für Schiffbau und Industrie
Valves for shipbuilding and industry

Perlwitz



Verbindungsstutzen DIN 86201
für internationalen Feuerlösch-Anschluss
Material: CuSn5Zn5Pb5-C (CC491K)

international fire-shore connection
DIN 86201
material: CuSn5Zn5Pb5-C (CC491K)

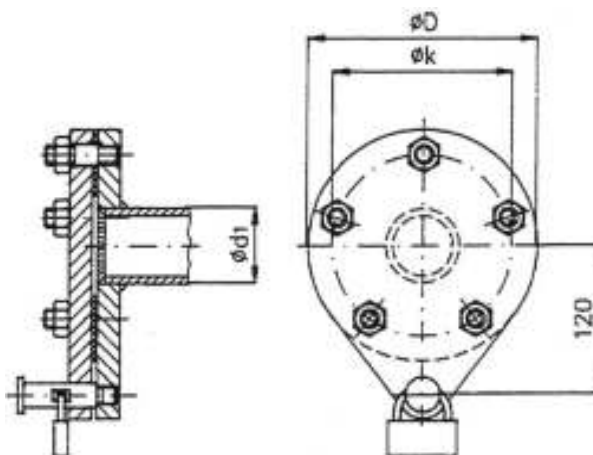


Type 090160

size	thread	ØD	Øk
C	G 2"	178	132
B	2 ½"	178	132
B	3"	178	132

Trinkwasserübernahmeflansch ISO 5620
für Trinkwassertanks auf Schiffen
Material: Stahl ST 37.2

filling-connection flange ISO 5620
for drinking water tanks on ships
material: steel ST 37.2



Type 090280

NW/DN	Ød1	ØD	Øk
50	60,3	185	145
65	76,1	185	145