

Type 096080

Type 096180

Armaturen für Schiffbau und Industrie
Valves for shipbuilding and industry



Decksverschraubungen DIN 86111
zum Einschweißen
aus Stahl, Stopfen aus Rotguss
Type 096080: Form D , ohne Kette
Type 096180: Form DK, mit Kette
Innengewinde nach ISO 228/1

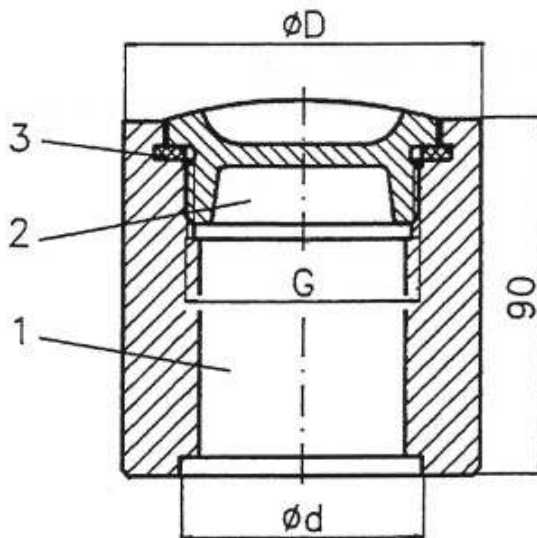
Sound tube deck plates DIN 86111
for welding
in steel, plug in bronze
type 096080: form D , without chain
type 096180: form DK, with chain
female thread acc. to ISO 228/1

Materialspezifikation:

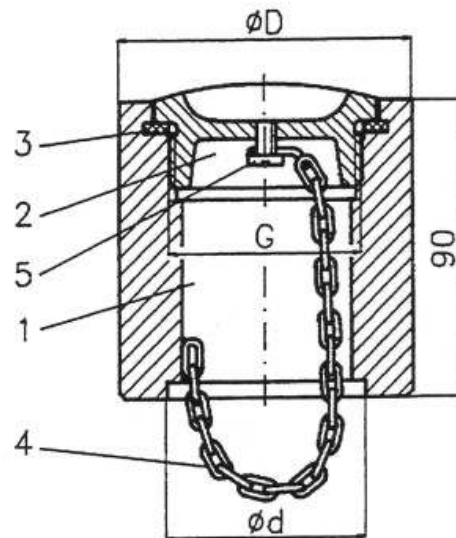
Gehäuse: S235JR 1.0037
Stopfen: CuSn5Zn5Pb5-C CC491K
Dichtung: Perbunan NBR

material specification:

body: S235JR 1.0037
plug: CuSn5Zn5Pb5-C CC491K
gasket: perbunan NBR



Type 096080



Type 096180

NW/DN	ØD	Ød	KG
32	70,0	43,4	2,0
40	76,1	49,3	2,2
50	88,9	61,4	2,9
65	108,0	77,4	3,9
80	127,0	90,3	5,4
100	152,4	115,5	7,5