

# Type 097830

# Type 097850

Armaturen für Schiffbau und Industrie  
Valves for shipbuilding and industry



**Rohrkupplungen, PN 16  
mit Stahlbandeinlage**  
Gehäuse aus Nirostahl 1.4301  
Schrauben und Bolzen aus Stahl  
Dichtmuffe aus EPDM oder NBR  
für Betriebstemperaturen bis 80° C

**pipe couplings, PN 16  
with steel collar insert**  
body in stainless steel 1.4301  
screws and bolts in steel  
sealing socket in EPDM or NBR  
for operating temperatures up to 80° C

**Materialspezifikation: (Type 097830)**

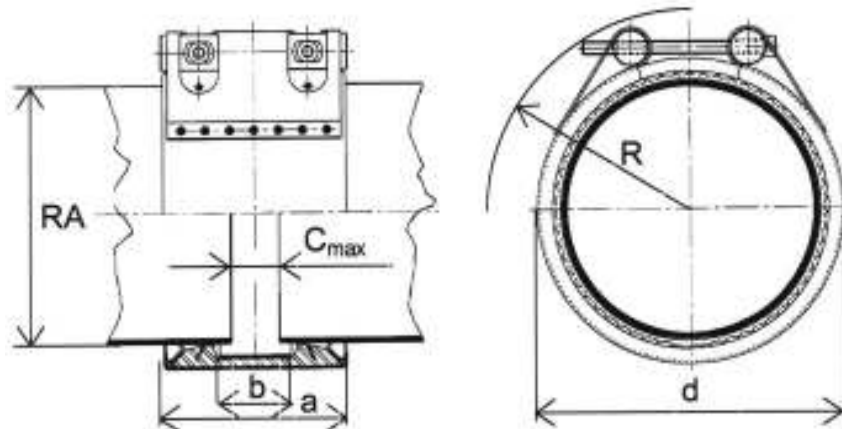
Gehäuse:	X5CrNi18-10	1.4301
Schrauben:	34CrMo4	1.7220
Bolzen:	11SMnPb37	1.0737
Krallenring:	X10CrNi18-8	1.4310
Stahlbandeinlage:	X6CrNiMoTi17 12 2	1.4571

**material specification: (type 097830)**

body:	X5CrNi18-10	1.4301
screws:	34CrMo4	1.7220
bolts:	11SMnPb37	1.0737
talon ring:	X10CrNi18-8	1.4310
collar insert:	X6CrNiMoTi17 12 2	1.4571

Ebenfalls lieferbar komplett in Edelstahl; Type 097850

Also available complete in stainless steel; type 097850



**Type 097830/097850**

RA	Ra min/max	a	b	C max	d	R	KG
26,9	26,4 – 27,4	67	9,5	3,0	44	46,0	0,4
28,0	27,5 – 28,5	67	9,5	3,0	45	45,2	0,4
30,0	28,6 – 30,5	67	9,5	3,0	45	45,5	0,4
33,7	31,0 – 34,2	67	9,5	3,0	51	45,5	0,4
35,0	34,5 – 35,5	63	14	8,0	55	51,0	0,5
38,0	35,6 – 38,5	63	14	8,0	57	45,5	0,5
42,4	39,5 – 42,9	63	14	8,0	62	50,0	0,6
44,5	43,0 – 45,0	63	14	8,0	64	50,0	0,6
48,3	46,0 – 48,8	63	14	8,0	68	51,0	0,6
54,0	53,6 – 54,9	78	29	17	73	57,5	0,8
57,0	55,0 – 57,6	78	29	17	78	54,0	0,8
60,3	58,0 – 60,9	78	29	17	79	56,5	0,8
76,1	74,0 – 76,9	100	40	25	100	73,0	1,5
84,0	83,1 – 84,9	100	40	25	108	76,0	1,7
88,9	87,0 – 89,8	100	40	25	111	79,5	1,7
104,0	102,9 – 105,1	100	40	25	127	77,0	1,8
108,0	106,9 – 109,1	100	40	25	131	80,5	1,8
114,3	112,0 – 115,4	100	40	25	137	85,5	1,8
129,0	127,8 – 130,2	100	40	25	154	101,0	3,3
133,0	131,7 – 134,3	115	50	35	160	106,0	3,3
139,7	138,3 – 141,1	115	50	35	166	111,0	3,3
154,0	152,4 – 155,6	115	50	35	180	110,0	3,5
159,0	157,4 – 160,6	115	50	35	186	116,0	3,5
168,3	166,6 – 170,0	115	50	35	194	121,0	3,7
219,1	216,9 – 221,3	142	67	35	249	155,5	6,1