

Type 099030

Armaturen für Schiffbau und Industrie
Valves for shipbuilding and industry

Perlwitz



(Seite 1/2; page 1/2)

Luftrohrköpfe, PN 10, RM1
aus Stahl verzinkt
mit PE – Kugel
wahlweise mit oder ohne Flammenschutzsieb
Flanschanschluss nach DIN PN 10
Luftdurchsatz: max. 4 m/sec
Zugelassen durch sämtliche
Klassifikationsgesellschaften

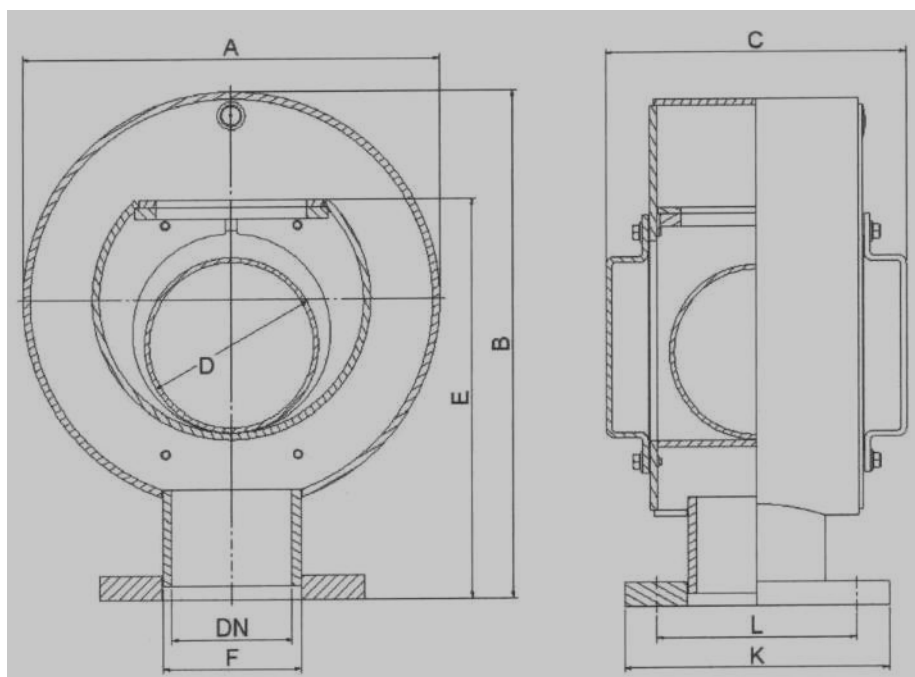
Materialspezifikation:

Gehäuse: Stahl verzinkt
Kugel: P E

tank vent check valves, RM1
in galvanised steel
with PE float ball
with or without flame screen
flange connection acc. to DIN PN 10
airflow velocity: max. 4 m/sec
type approved by all
classification societies

material specification:

body: galvanised steel
ball: P E



Type 099030 RM1

NW/DN	A	B	C	D	E	K	L	Holes	KG
40	216	294	170	85	238	150	110	4 x 18	12
50	216	294	170	85	238	165	125	4 x 18	12
65	275	354	220	120	281	185	145	4 x 18	19
80	275	354	220	120	281	200	160	8 x 18	20
100	347	422	250	145	332	220	180	8 x 18	30
125	414	506	290	185	404	250	210	8 x 18	43
150	496	590	340	240	465	285	240	8 x 22	61
175	496	590	340	240	465	315	270	8 x 22	63

Alternativ auch in anderen Bauformen und Materialien erhältlich.
Alternative also available in other executions and materials.