

# Type 099031

Armaturen für Schiffbau und Industrie  
Valves for shipbuilding and industry



(Seite 1/2; page 1/2)

Luftrohrköpfe, BOLERO, PN 10  
aus Stahl verzinkt  
mit PE – Kugel  
wahlweise mit oder ohne Flammenschutzsieb  
Flanschanschluss nach DIN PN 10  
Luftdurchsatz: max. 4 m/sec  
Zugelassen durch sämtliche  
Klassifikationsgesellschaften

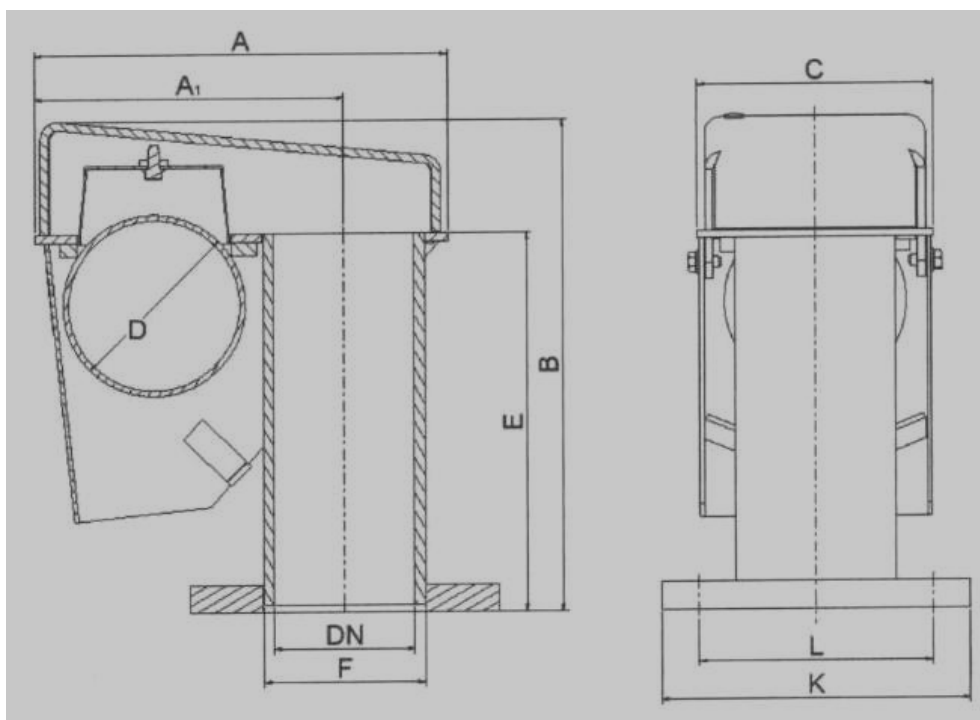
tank vent check valves, BOLERO  
in galvanised steel  
with PE float ball  
with or without flame screen  
flange connection acc. to DIN PN 10  
airflow velocity: max. 4 m/sec  
type approved by all  
classification societies

**Materialspezifikation:**

Gehäuse: Stahl verzinkt  
Kugel: P E

**material specification:**

body: galvanised steel  
ball: P E



**Type 099031**

NW/DN	A	B	C	D	E	K	L	Holes	KG
40	186	227	118	70	171	150	110	4 x 18	7
50	186	227	118	70	171	165	125	4 x 18	8
65	218	254	133	85	186	185	145	4 x 18	10
80	259	285	148	100	216	200	160	8 x 18	13
100	294	352	168	130	271	220	180	8 x 18	18
125	344	407	193	155	301	250	210	8 x 18	26
150	404	452	218	185	321	285	240	8 x 22	35
175	544	672	275	240	471	315	270	8 x 22	61
200	544	672	275	240	471	340	295	8 x 22	62
250	669	772	338	300	551	395	350	12 x 22	89

Alternativ auch in anderen Bauformen und Materialien erhältlich.  
Alternative also available in other executions and materials.