

Type 110600

Armaturen für Schiffbau und Industrie
Valves for shipbuilding and industry



Druckminderventil für Dampf, PN 16
Flanschanschluss nach DIN PN 16
Gehäuse aus Grauguss
Innenteile aus Nirostahl
Vordruck: max. 16 bar
Hinterdruck: 1 - 10 bar
mit Manometeranschluss

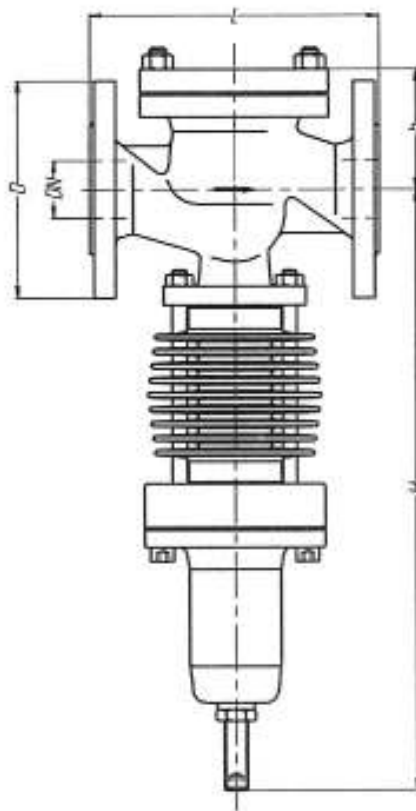
pressure reducing valve for steam PN 16
flange connections acc. to DIN PN 16
body in cast iron
inner parts in stainless steel
inlet pressure: max. 16 bar
outlet pressure: 1 - 10 bar
with gauge thread

Materialspezifikation:

Gehäuse:	EN-GJL-250	EN-JL1040
Kühlzylinder:	Aluminium	AL241
Kegel:	X17CrNi16-2	1.4057
Spindel:	X17CrNi16-2	1.4057

material specification:

body:	EN-GJL-250	EN-JL1040
cooling cylinder:	aluminium	AL241
disc:	X17CrNi16-2	1.4057
stem:	X17CrNi16-2	1.4057



Type 110600

Ebenfalls lieferbar in Druckstufe PN 40 aus Stahlguss GP240GH+N
Also available with pressure rating PN 40 in cast steel GP240GH+N

NW/DN	L	H	h	D	PCD	Holes	KG
15	130	390	90	95	65	4 x 14	11,4
20	150	390	90	105	75	4 x 14	11,4
25	160	390	90	115	85	4 x 14	12,5
32	180	410	120	140	100	4 x 18	14,5
40	200	410	120	150	110	4 x 18	16,0
50	230	555	130	165	125	4 x 18	35,0
65	290	575	155	185	145	4 x 18	39,5
80	310	705	180	200	160	8 x 18	52,5
100	350	745	180	220	180	8 x 18	68,0