

Type 160160

Type 160260

Armaturen für Schiffbau und Industrie
Valves for shipbuilding and industry



Feuerlöschventile JIS F-7334
eingeschraubtes gesichertes Kopfstück
in Durchgangs- oder Eckform
aus Rotguss BC6
Eintritt: Flanschanschluss JIS B2220 5K
Austritt: Nakajima Kupplung

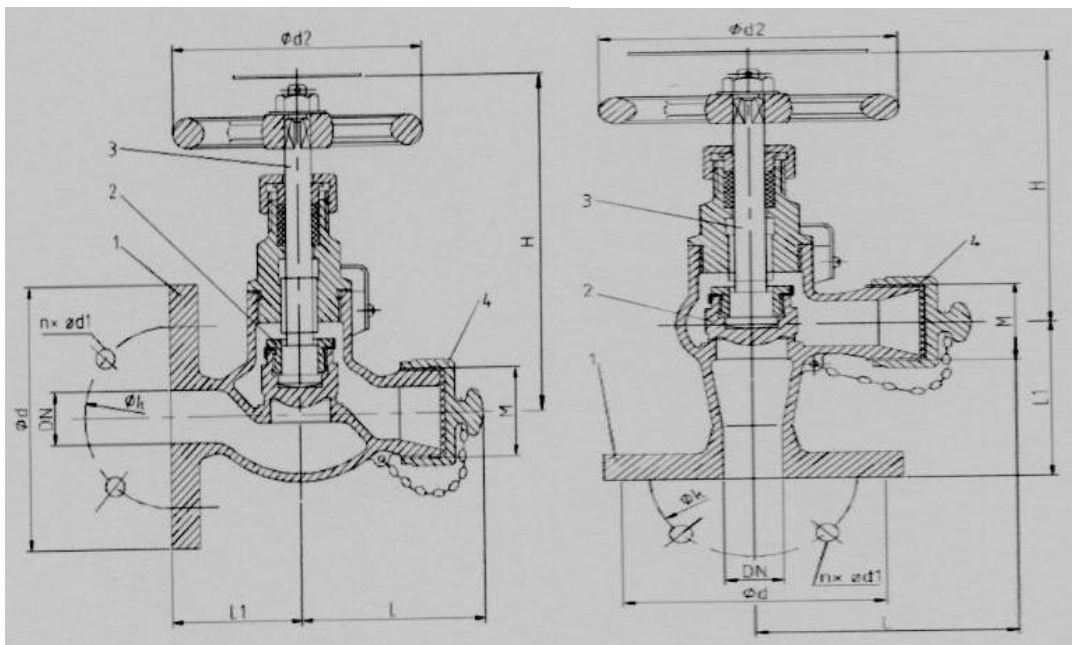
fire and deck wash valves JIS F-7334
Screwed secured bonnet
straight type or angle type
bronze BC6
inlet: with flange JIS B2220 5K
outlet: Nakajima coupling

Materialspezifikation:

Gehäuse: Rotguss JIS H 5111 - BC6
Oberteil: Rotguss JIS H 5111 - BC6
Spindel: Messing JIS H 3250 - C3771
Kegel: Rotguss JIS H 5111 - BC6
Kupplungen: Rotguss JIS H 5111 - BC6

material specification:

body: bronze JIS H 5111 - BC6
bonnet: bronze JIS H 5111 - BC6
stem: brass JIS H 3250 - C3771
disc: bronze JIS H 5111 - BC6
couplings: bronze JIS H 5111 - BC6



Type 160160

Type 160260

NW/DN	L	L1	D	PCD	Holes	H	d2	M	KG	KG
									160160	160260
Type 160160 – Durchgangsform / straight pattern:										
15	73	50	80	60	4 x 12	129	80	M42x2	2,1	
25	78	60	95	75	4 x 12	161	125	M42x2	3,4	
40	128	80	120	95	4 x 15	193	140	M52x2	6,5	
50	160	105	130	105	4 x 15	256	160	M64x2	13,9	
65	200	135	155	130	4 x 15	300	200	M80x2	22,6	
Type 160260 – Eckform / angle pattern:										
15	68	55	80	60	4 x 12	129	80	M42x2		2,2
25	78	65	95	75	4 x 12	161	125	M42x2		3,2
40	124	85	120	95	4 x 15	193	140	M52x2		5,8
50	155	100	130	105	4 x 15	256	160	M64x2		12,8
65	175	125	155	130	4 x 15	380	200	M80x2		19,1