

Type 161615

Type 166615

Armaturen für Schiffbau und Industrie
Valves for shipbuilding and industry



**Durchgangsventile nach JIS 16 K
aus Grauguss; Sitzringe Rotguss
mit aufgeflanschem Oberteil**
Type 161615: F-7309 Absperrventil
Type 166615: F-7377 absperrib. Rückschlagventil

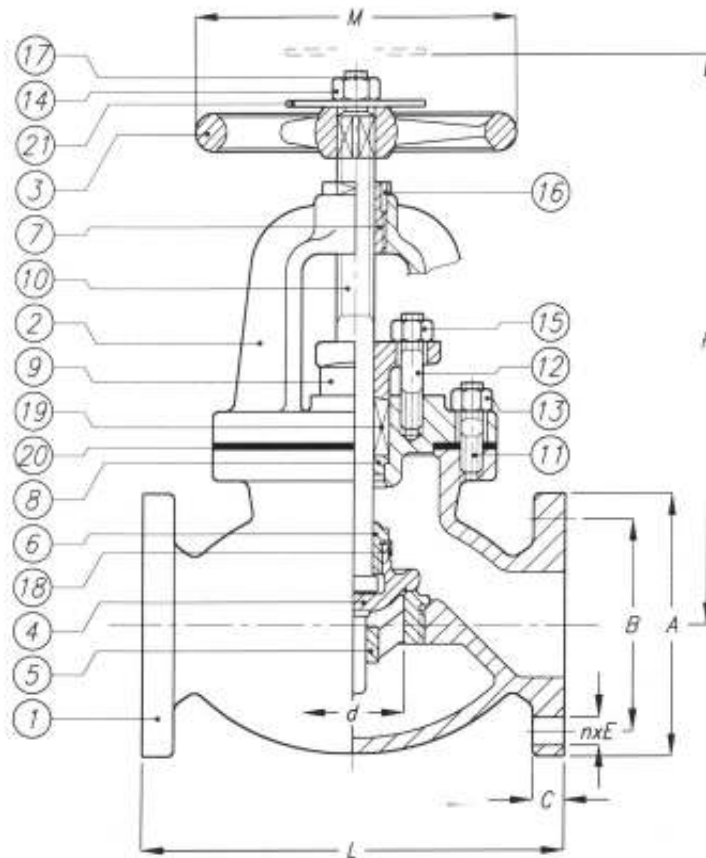
**straight globe valves acc. to JIS 16 K
in cast iron; seat rings bronze
with flanged bonnet**
type 161615: F-7309 shut-off valve
type 166615: F-7377 screw-down-non-return valve

Materialspezifikation:

Gehäuse: Grauguss JIS G 5501 - FC 20
Oberteil: Grauguss JIS G 5501 - FC 20
Kegel: Rotguss JIS H 5111 - BC 6
Handrad: Grauguss JIS G 5501 - FC20

material specification:

body: cast iron JIS G 5501 - FC 20
bonnet: cast iron JIS G 5501 - FC 20
disc: bronze JIS H 5111 - BC 6
handwheel: cast iron JIS G 5501 - FC 20



Type 161615 als Absperrventil
Type 166615 als absperrib. Rückschlagventil

type 161615 as shut-off valve
type 166615 as S D N R - valve

Zulässige Betriebsbedingungen:

Dampf bis 205° C, max. 16 bar
Luft, Gas, Öl, max. 16 bar
Wasser bis 120° C, max. 16 bar

admissible operating conditions:

steam up to 205° C, max. 16 bar
air, gas, oil, max. 16 bar
water up to 120° C, max. 16 bar

| NW/DN | d | L | H | A | B | n x E | C | M | KG |
|-------|-----|-----|-----|-----|-----|---------|----|-----|-----|
| 050 | 58 | 220 | 285 | 155 | 120 | 8 x 19 | 20 | 160 | 20 |
| 065 | 73 | 270 | 310 | 175 | 140 | 8 x 19 | 22 | 180 | 28 |
| 080 | 88 | 300 | 340 | 200 | 160 | 8 x 23 | 24 | 180 | 40 |
| 100 | 111 | 350 | 385 | 225 | 185 | 8 x 23 | 26 | 225 | 57 |
| 125 | 138 | 420 | 455 | 270 | 225 | 8 x 25 | 26 | 250 | 90 |
| 150 | 163 | 490 | 510 | 305 | 250 | 12 x 25 | 28 | 280 | 123 |
| 200 | 213 | 570 | 630 | 350 | 305 | 12 x 25 | 30 | 315 | 188 |